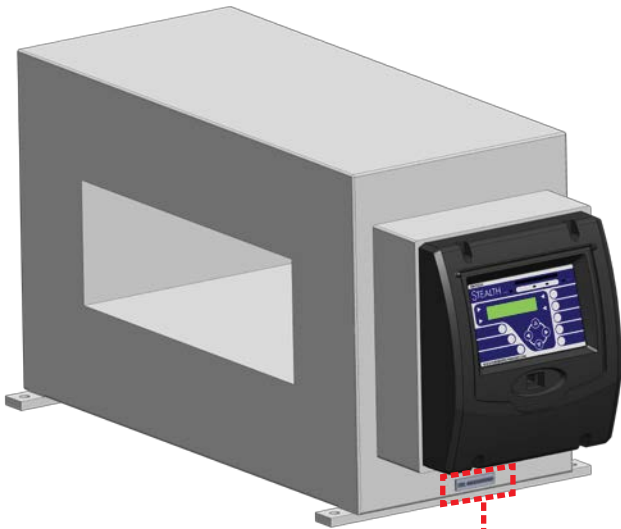
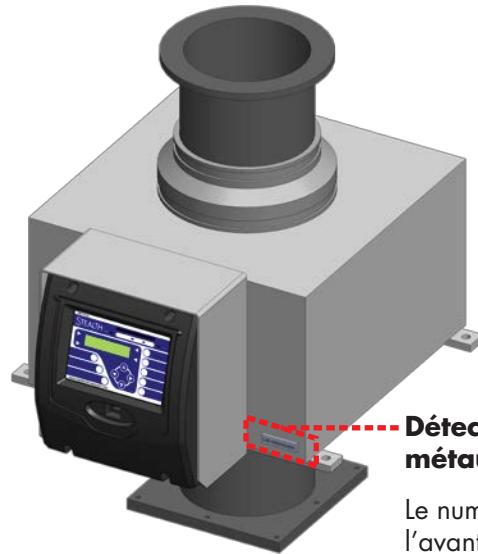


EMPLACEMENTS DU NUMÉRO DE SÉRIE



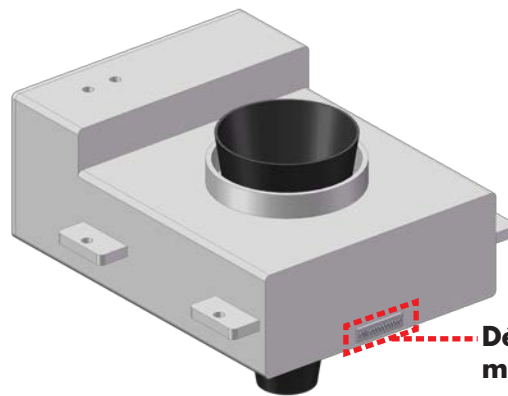
Détecteur de métaux Horizontal :

Le numéro de série est situé à l'arrière du détecteur au centre de la partie inférieure.



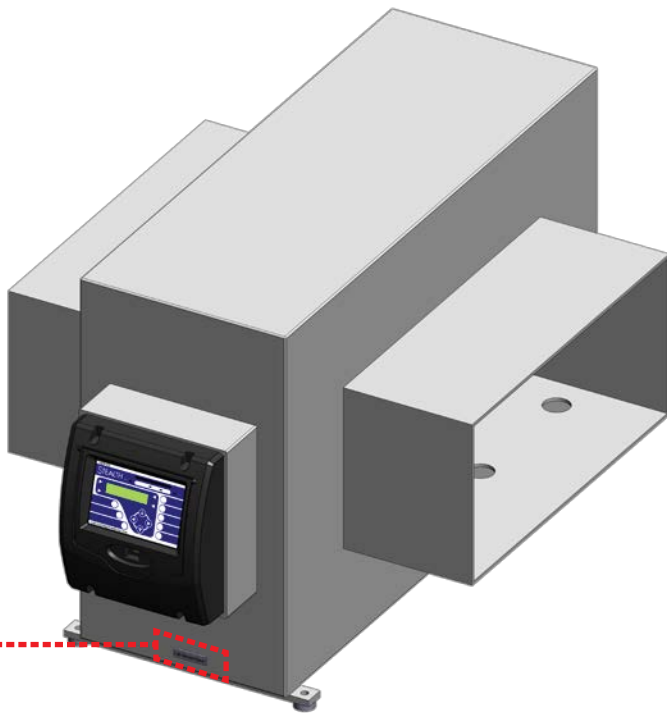
Détecteur de métaux Gravité :

Le numéro de série est situé à l'avant du détecteur au bas et à droite du panneau de contrôle.



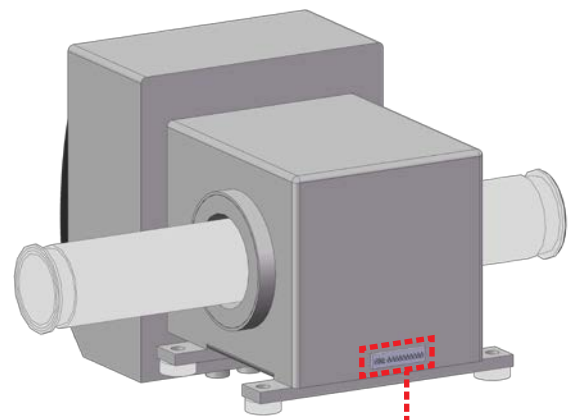
Détecteur de métaux Vertex :

Le numéro de série est situé sur le côté du détecteur à droite du panneau de contrôle.



Détecteur De métaux Grand Sac :

Le numéro de série est situé à l'avant du détecteur sous le panneau de contrôle.



Détecteur de métaux Pipeline :

Le numéro de série est situé à l'arrière du détecteur au centre de la partie inférieure.